

# DC1

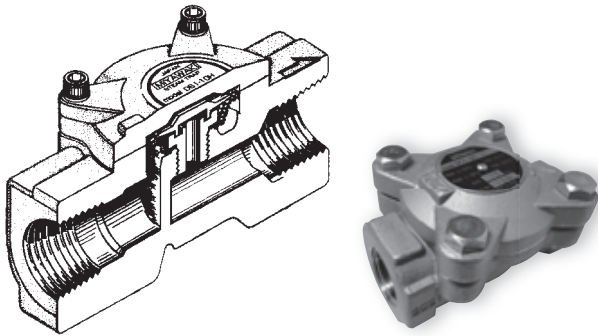
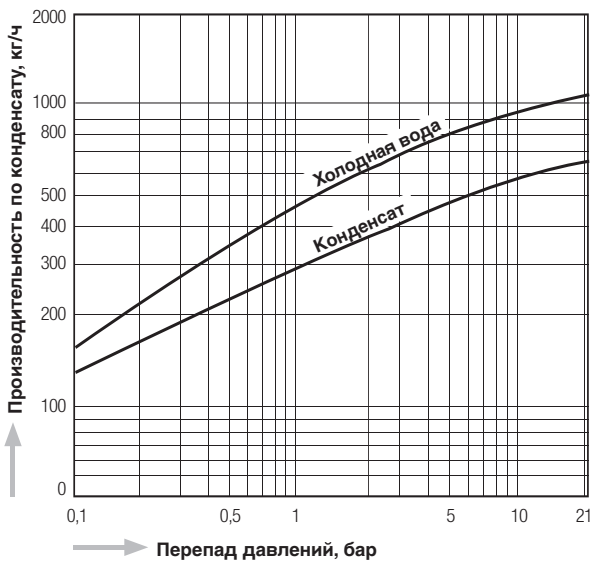


График производительности DC1



# DV1 со встроенным байпасом

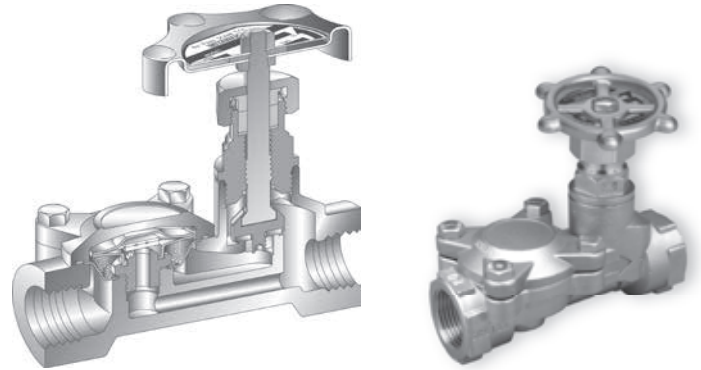
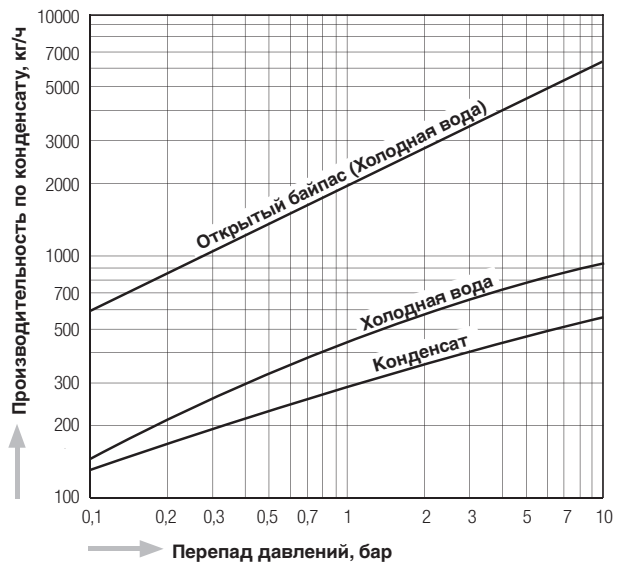
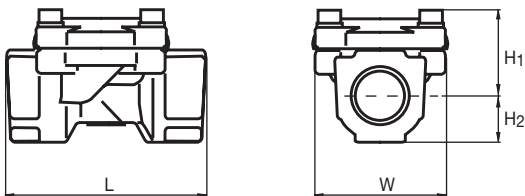


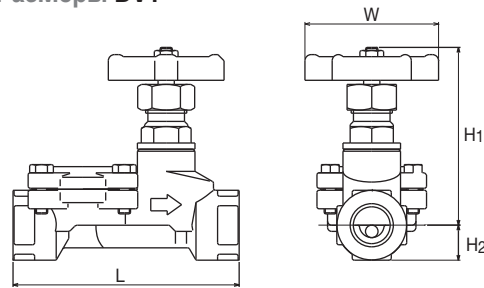
График производительности DV1



Размеры DC1



Размеры DV1



Модель	Тип присоединения	Ду	Рабочий диапазон давлений	Максимальная рабочая температура	Размеры, мм				Материал корпуса	Масса
			бар	°C	L	H <sub>1</sub>	H <sub>2</sub>	W		кг
DC1-21	Резьбовая муфта Rc, NPT	1/4", 3/8"	0,1 – 21	220	65	28	11	53	Нержавеющая сталь SCS13A	0,4
		1/2", 3/4"			75	30	17			0,5
		1"			80	33	21			0,5
DV1-10	Резьбовая муфта Rc, NPT	1/2", 3/4"	0,1 – 10	185	110	88	17	65	0,9	